

# CANALETA GUARDACABLE

FABRICACIÓN Y DISTRIBUCIÓN DE FERRETERÍA ELÉCTRICA



## NORMA DE FABRICACIÓN

UNE 21-158-90 / ASTM B18.2-1

## MATERIAL

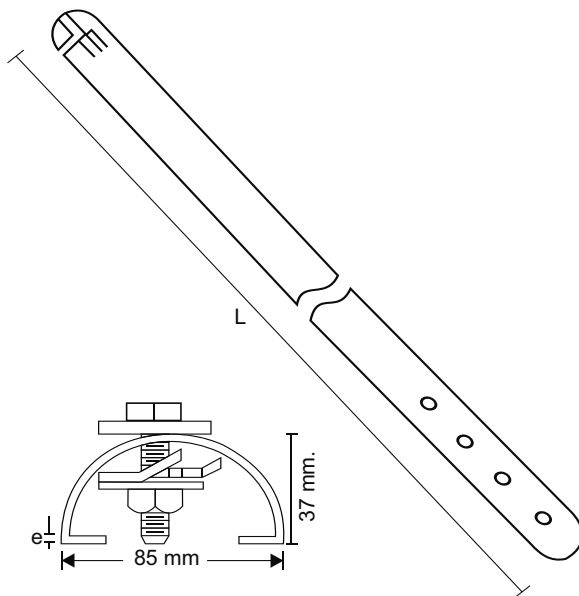
Acero SAE 1020

## ACABADO

Galvanizado en Caliente  
ASTM A-153

## ACCESORIOS

Sujetador cable acero, perno,  
tuerca y arandelas galvanizadas en caliente



## CARACT. TÉCNICAS

CÓDIGO	DIMENSIONES	
	e (pulg)	L (m)
020801	1/16	2.10
020802	1/16	2.40
020803	1/20	2.10
020804	1/20	2.40