



NORMA DE FABRICACIÓN

UNE 21-158-90

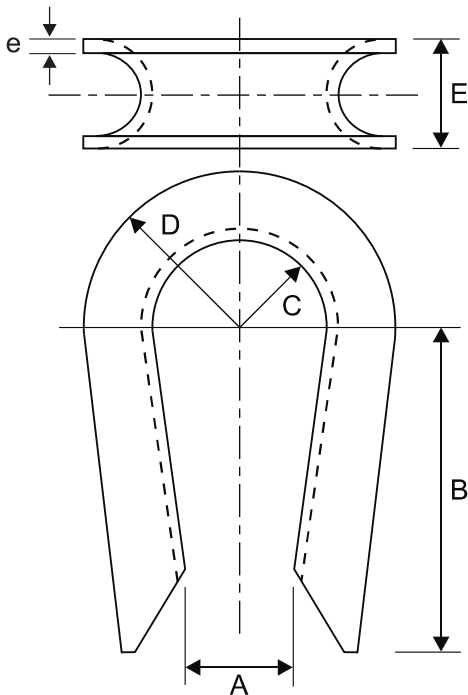
MATERIAL

Acero SAE 1020

ACABADO

Galvanizado en Caliente

ASTM A-153



CARACTERÍSTICAS TÉCNICAS

CÓDIGO	DIMENSIONES mm					DIÁMETRO CABLE	PESO Kg.
	A	B	C	D	E		
020701	16	47	12.5	23.5	16	3/8	0.015
020702	19	51	16	29	19	1/2	0.025
020703	24	57	19	32	24	5/8	0.048