



NORMA DE FABRICACIÓN

UNE 21-158-90

MATERIAL

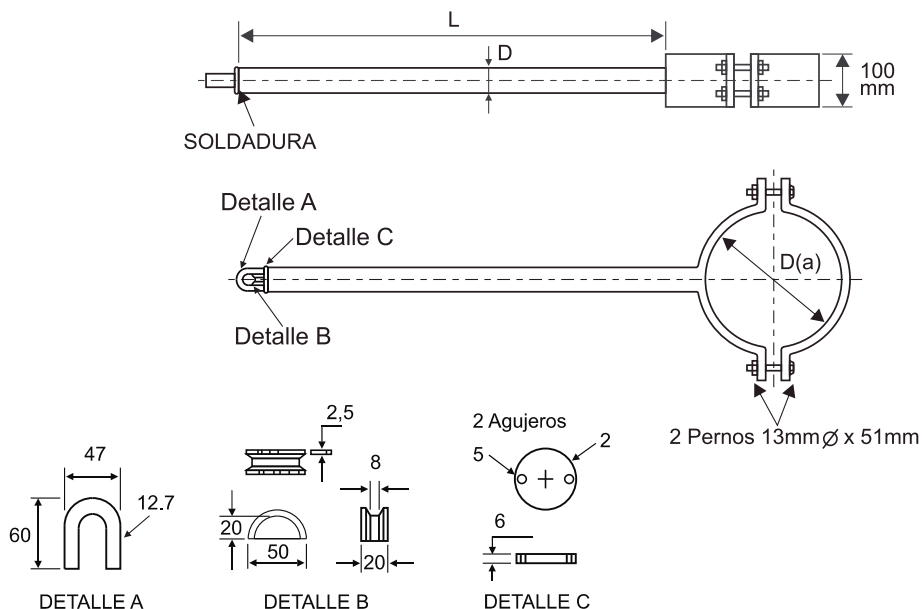
Acero SAE 1020 (brazo, abrazadera)

ACABADO

Galvanizado en Caliente ASTM A-153

ACCESORIOS

Perno, tuerca y arandelas galvanizadas en caliente



CARACTERÍSTICAS TÉCNICAS

CÓDIGO	DIÁM. TUBO (D) pulg (mm)	LONGITUD (L) (m)
021101	2 (50)	0.75
021102	2 (50)	1.00
021103	2 (50)	1.20
021104	2 (50)	1.50