



NORMA DE FABRICACIÓN

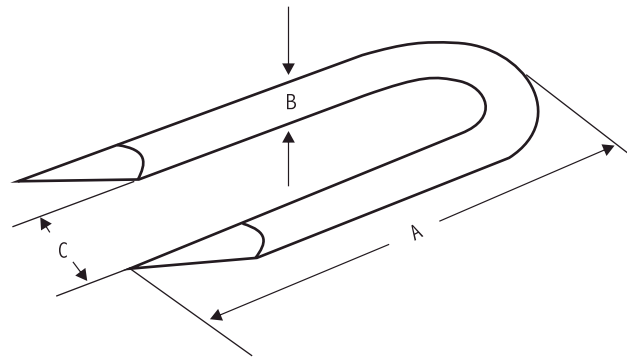
ANSI C-135.14

MATERIAL

Acero SAE 1060

ACABADO

Cobreado electrolítico



CARACTERÍSTICAS TÉCNICAS

CÓDIGO	DIMENSIONES mm			MATERIAL	ACABADO	PESO KG.
	A	B	C			
050401	38	4	10	AC. SAE 1060	COBREADO	0.07
050402	50	4	10	AC. SAE 1060	COBREADO	0.13