



## NORMA DE FABRICACIÓN

UNE 21-159 / ANSI B18-2.1 / ANSI B18-2.2 / ASTM A-153

## MATERIAL

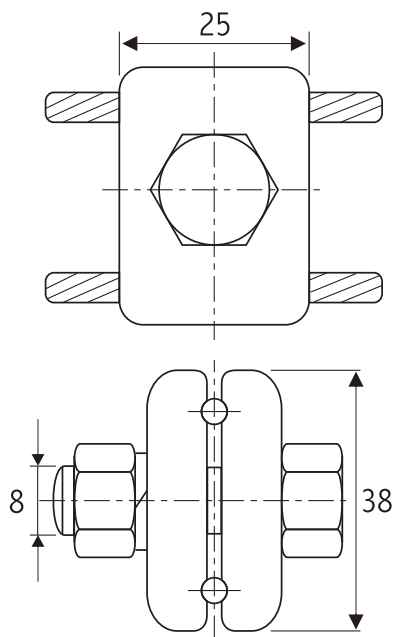
Bronce / Cobre forjado

## ACABADO

Estañado

## ACCESORIOS

Perno, tuerca y arandela galvanizados en caliente



## CARACTERÍSTICAS TÉCNICAS

CÓDIGO	SECCIÓN CONDUCTOR mm <sup>2</sup>	Nº PERNOS
050301	10	1
050302	16	1
050303	25	1
050304	35	1
050305	50	1
050306	75	2
050307	95	2
050308	120	2
050309	240	2