



NORMA DE FABRICACIÓN

A BNT NRT 13571

MATERIAL

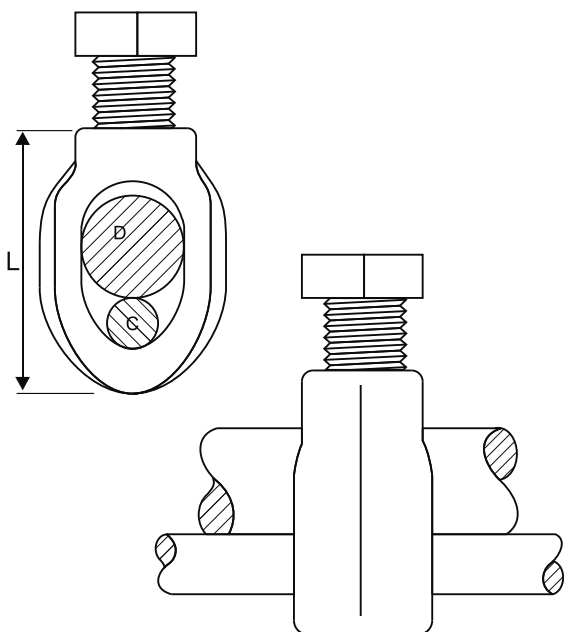
Bronce forjado

ACABADO

Natural ó cobreado electrolítico

ACCESORIOS

Perno de bronce



CARACTERÍSTICAS TÉCNICAS

CÓDIGO	SECCIÓN CONDUCTOR (mm)	DIÁMETRO VARILLA (mm)	DIM mm	PESO KG.
			L	
050201	16-35	16	35	0.10
050202	16-70	19	45	0.13