



NORMA DE FABRICACIÓN

UNE 21-158-90

MATERIAL

Hierro nodular o acero forjado

ACABADO

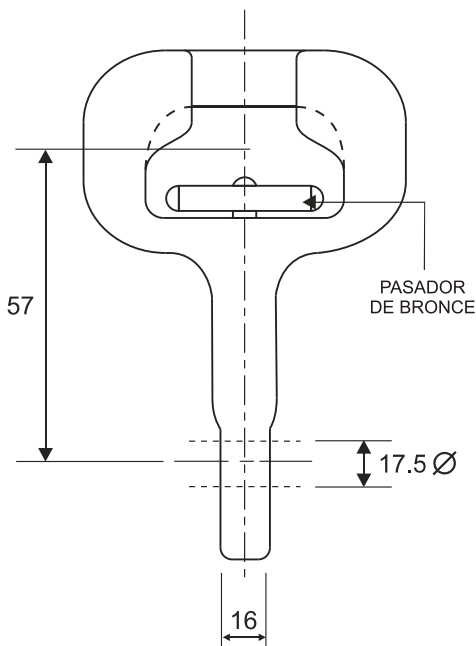
Galvanizado en caliente ASTM A-153

TRACCIÓN

70 KN (mínima)

PESO

0.620 kg.



CARACTERÍSTICAS TÉCNICAS

CÓDIGO	CARGA MÍN. TRACCIÓN (KN)	MATERIAL	ACABADO	PESO KG.
040601	70	HIERRO NODULAR	GALVANIZADO EN CALIENTE	0.620