

NORMA DE FABRICACIÓN

UNE 21-159 / ANSI B18.2-1 / ANSI B18.2-2 /
ANSI B18.21-1 / ASTM A-153

MATERIAL

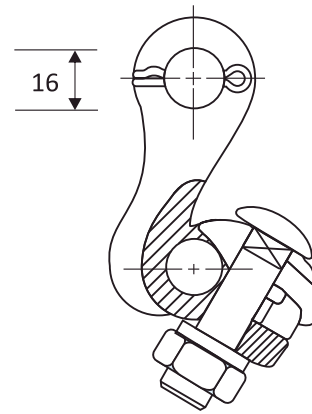
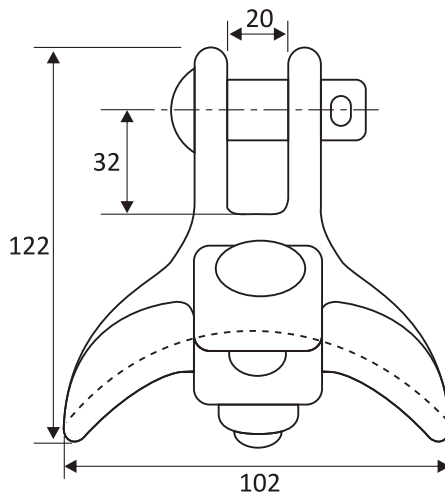
Hierro nodular o aleación de aluminio

ACABADO

Galvanizado en caliente ó natural

ACCESORIOS

- Pin, perno, tuerca y arandela galvanizadas en caliente
- Pasador de bronce



CARACTERÍSTICAS TÉCNICAS

CÓDIGO	CONDUCTOR	SECCIÓN m ²	CARGA ROTURA (KN)	TORQUE N-M
040501	A. ALUMINIO	16-120	35	45
040502	COBRE Ó ACERO	16-120	35	45