

# GRAPA DE SUSPENSIÓN

## ALUMINIO / ACERO / BRONCE

FABRICACIÓN Y DISTRIBUCIÓN DE FERRETERÍA ELÉCTRICA



### NORMA DE FABRICACIÓN

UNE 21-159 / ANSI B18.2-1 / ANSI B18.2-2 /  
ANSI B18.21-1 / ASTM A-153

### MATERIAL

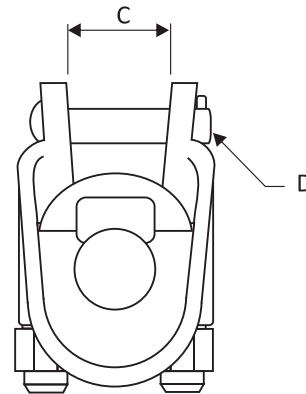
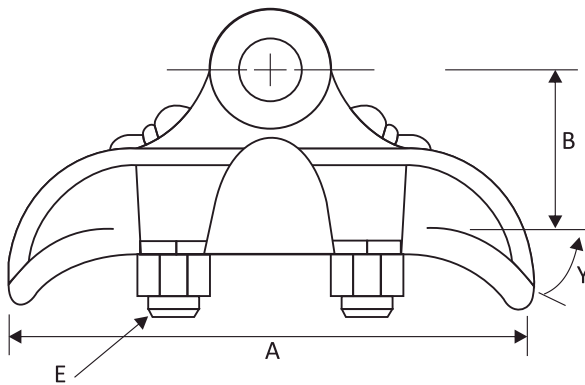
Aleación de Aluminio / Acero / Bronce

### ACABADO

Natural

### ACCESORIOS

- Pin, U bolt, tuercas y arandelas galvanizadas en caliente
- Pasador de bronce



## CARACTERÍSTICAS TÉCNICAS

CÓDIGO	CONDUCTORES		DIMENSIONES mm					ÁNGULO SALIDA (Y)	U BOLTS	TORQUE N-M	RESISTENCIA ROTURA (KN)	PESO Kg.
	MÍN.	MÁX.	A	B	C	D	E					
040401	5.08	15.78	164.97	53.93	19.00	16	13	30°	2	45	71	1.60
040402	6.35	19.05	164.97	57.10	22.20	16	13	30°	2	45	81	2.00
040403	10.16	21.84	190.35	60.27	25.40	16	13	30°	2	45	81	2.90
040404	10.16	26.67	190.35	63.45	28.55	16	13	30°	2	45	111	4.20