



NORMA DE FABRICACIÓN

UNE 21-159 / ANSI B-18.2.1 / ANSI B-18.2.2 / ANSI B-18.21.1

MATERIAL

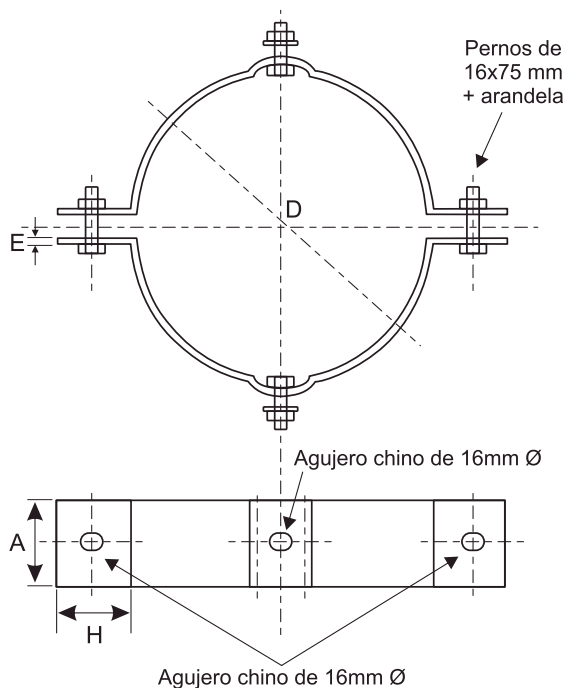
Acero SAE 1020 ó A36

ACABADO

Galvanizado en Caliente ASTM A-153

ACCESORIOS

Pernos, tuercas y arandelas galvanizadas en caliente



CARACTERÍSTICAS TÉCNICAS

CÓDIGO	DIMENSIONES mm			
	A	H	E	D
030701	64	64	6	180
030702	64	64	6	200
030703	64	64	6	220
030704	75	64	6	180
030705	75	64	6	200
030706	75	64	6	220