



NORMA DE FABRICACIÓN

UNE 21-158-90

MATERIAL

Acero SAE 1020

ACABADO

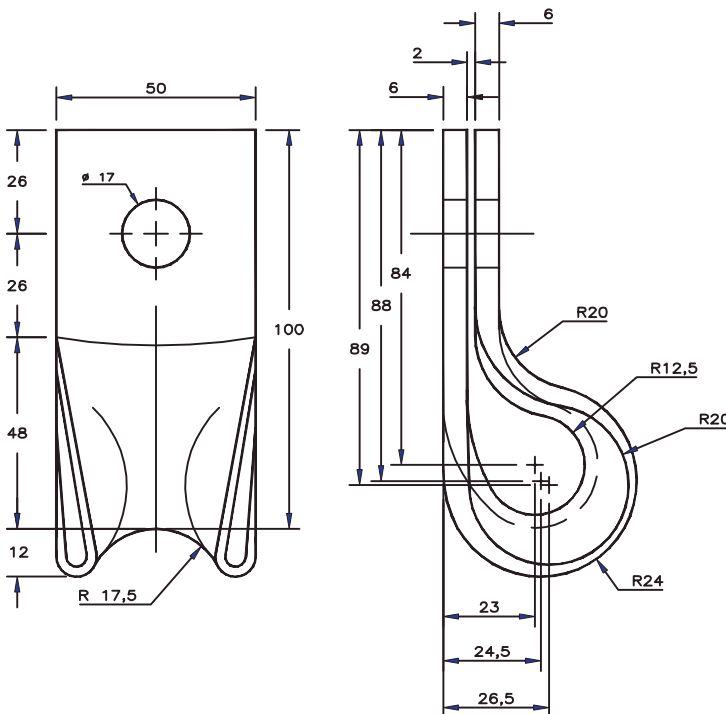
Galvanizado en Caliente ASTM A-153

TRACCIÓN

55 KN

PESO

0.550 kg.



CARACT. TÉCNICAS

CÓDIGO	ESF. MÁX. ROTURA	PESO KG.
042301	6.800 Kg.	0.450