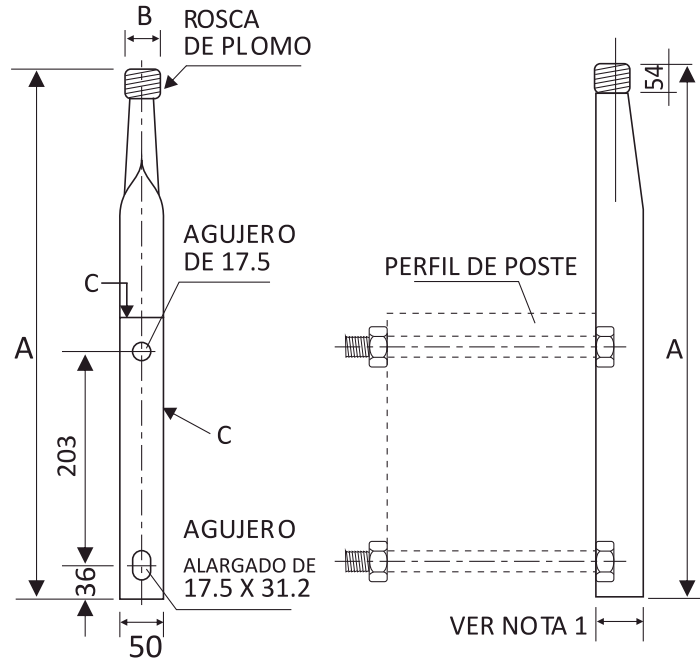


# ESPIGA VÉRTICE DE POSTE

FABRICACIÓN Y DISTRIBUCIÓN DE FERRETERÍA ELÉCTRICA



## NORMA DE FABRICACIÓN

ANSI C-135-22

## MATERIAL

Acero SAE 1020

## ACABADO

Galvanizado en Caliente ASTM A-153

## CARACTERÍSTICAS TÉCNICAS

CÓDIGO	DIMENSIONES mm				CARGA TRACCIÓN (KN)		PESO Kg.
	ANSI	A	B	C	TRANS.	LONG.	
040201	55-5	508	25	4.5	6.47	5.4	1.52
040202	56-2	508	35	4.5	6.47	5.4	1.52
040203	56-3	609	35	4.5	6.47	5.4	1.80
040204	56-4	609	35	4.5	6.47	5.4	1.80