



## NORMA DE FABRICACIÓN

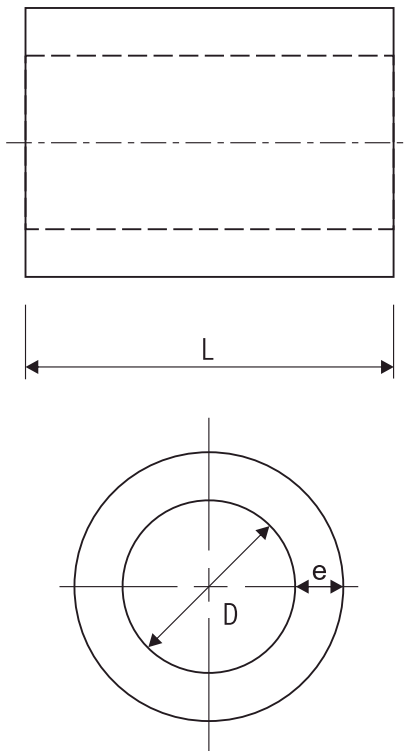
UNE 21-158-90

## MATERIAL

Acero SAE 1010

## ACABADO

Galvanizado en caliente ASTM A-153



## CARACTERÍSTICAS TÉCNICAS

CÓDIGO	DIÁM. (D) mm	LONGITUD (L) mm	e mm	PESO KG.
041601	38	19	2.0	0.03
041602	38	22	2.0	0.05