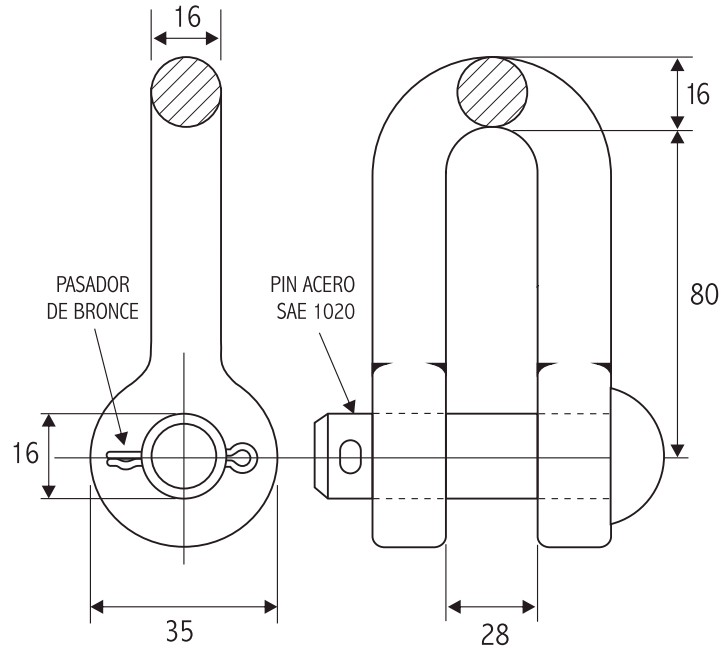


# GRILLETE TIPO RECTO

FABRICACIÓN Y DISTRIBUCIÓN DE FERRETERÍA ELÉCTRICA



## NORMA DE FABRICACIÓN

UNE 21-158-90

## MATERIAL

Acero forjado

## ACABADO

Galvanizado en caliente ASTM A-153

## TRACCIÓN

70 KN (mínima)

## PESO

0.600 kg.

## ACCESORIOS

- Pin galvanizado en caliente
- Pasador de bronce

## CARACTERÍSTICAS TÉCNICAS

CÓDIGO	CARGA MÍN. TRACCIÓN (KN)	MATERIAL	ACABADO	PESO KG.
041101	70	ACERO FORJADO	GALVANIZADO EN CALIENTE	0.600