



NORMA DE FABRICACIÓN

ANSI C-135-17 / ANSI B18-2-2

MATERIAL

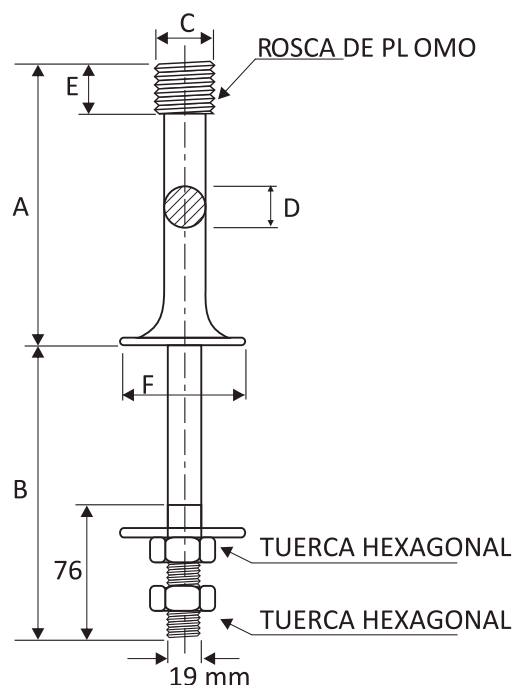
Acero forjado

ACABADO

Galvanizado en Caliente ASTM A-153

ACCESORIOS

Arandela cuadrada y tuercas galvanizadas en caliente



CARACTERÍSTICAS TÉCNICAS

CÓDIGO	DIMENSIONES mm							RESISTENCIA A FLEXIÓN (KN)	PESO Kg.
	ANSI	A	B	C	D	E	F		
040101	55-5	150	165	25.4	19	54	63	6.00	1.45
040102	56-2	178	178	35	19	54	63	6.00	1.68
040103	56-2	178	178	35	25	54	75	10.00	1.83
040104	56-3	203	178	35	28.6	54	89	12.00	2.00
040105	56-4	254	178	35	28.6	54	89	13.50	2.14