

ABRAZADERA DE 4 GANCHOS

FABRICACIÓN Y DISTRIBUCIÓN DE FERRETERÍA ELÉCTRICA



NORMA DE FABRICACIÓN

UNE 21-158-90

MATERIAL

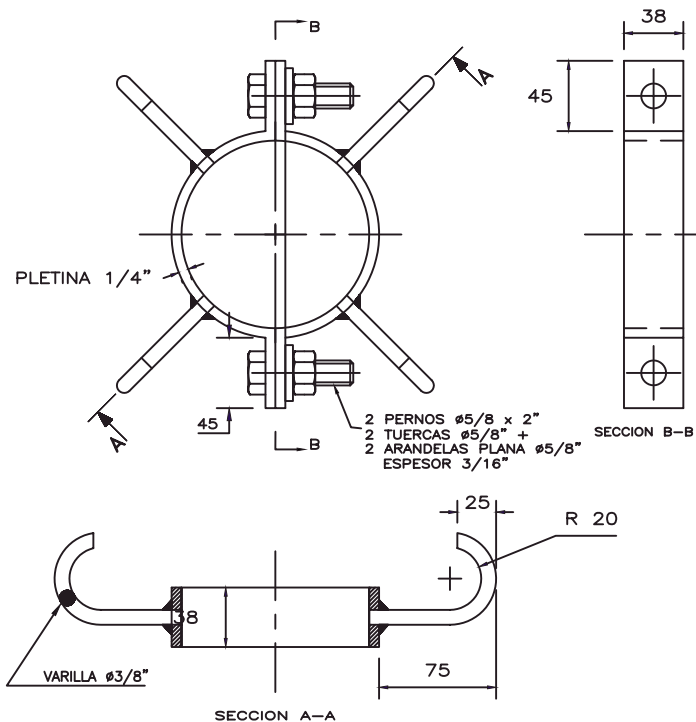
Acero SAE 1020 ó A36

ACABADO

Galvanizado en caliente ASTM A-153

ACCESORIOS

Pernos, tuercas y arandelas galvanizadas en caliente



CARACT. TÉCNICAS

CÓDIGO	DIÁMETRO mm	PESO Kg.
062601	120	2.25
062602	150	2.40
062603	210	2.75