



## NORMA DE FABRICACIÓN

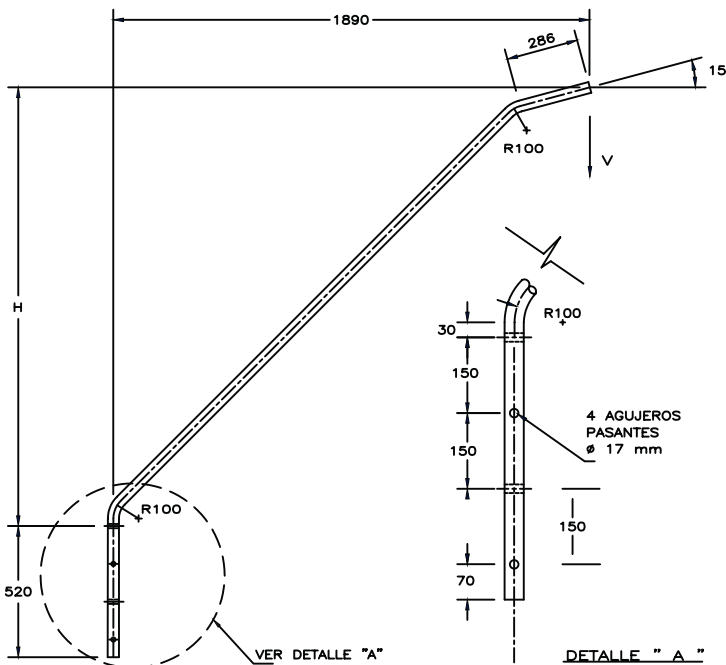
UNE 21-158-90

## MATERIAL

Tubo acero estructural LAC 1010  
espesor 3.0 mm

## ACABADO

Galvanizado en caliente ASTM A-153



## CARACTERÍSTICAS TÉCNICAS

CÓDIGO	PASTORAL	CARGA DE TRABAJO kg.	MOMENTO POR PESO PROPIO (Kg.-m)
062501	PS/1-89/1.74/1.5Ø	20	10.90
062502	PS/1-89/2.74/1.5Ø	17	16.90