

NORMA DE FABRICACIÓN

UNE 21-159 / ANSI B18.2.1 / ANSI B18.2.2
ANSI B18.21.1

MATERIAL

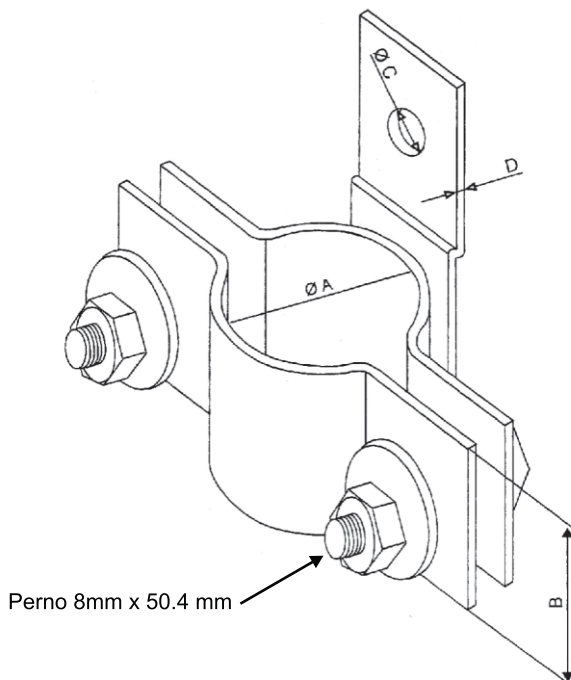
Acero SAE 1020 ó A36

ACABADO

Galvanizado en caliente ASTM A-153

ACCESORIOS

Pernos, tuercas y arandelas galvanizadas en caliente



CARACTERÍSTICAS TÉCNICAS

CÓDIGO	DIMENSIONES mm				
	ØA	ØB	B	ØC	D
062101	19	27	25	10	4.5
062102	25	34	32	11	4.5
062103	32	42	38	11	4.5
062104	38	48	38	11	4.5
062105	50	60	38	11	4.5