

# PERNO "U"

FABRICACIÓN Y DISTRIBUCIÓN DE FERRETERÍA ELÉCTRICA



## NORMA DE FABRICACIÓN

UNE 21-158-90 / ANSI B-18.2.1 / ANSI B-18.2.2

## MATERIAL

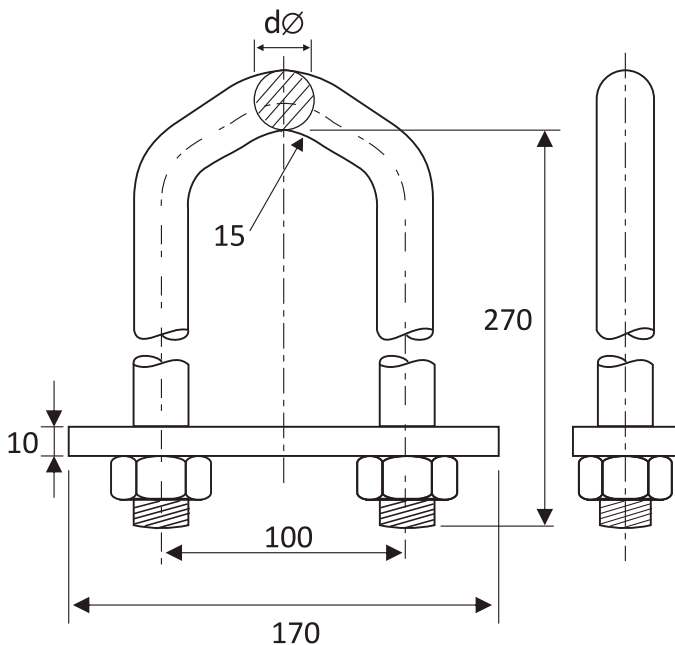
Acero forjado

## ACABADO

Galvanizado en Caliente ASTM A-153

## ACCESORIOS

Tuercas galvanizadas en caliente



CARACTERÍSTICAS TÉCNICAS			
CÓDIGO	DIÁMETRO mm	CARGA ROTURA (KN)	PESO (KG)
030801	13	55	1.50
030802	16	71	1.90