



NORMA DE FABRICACIÓN

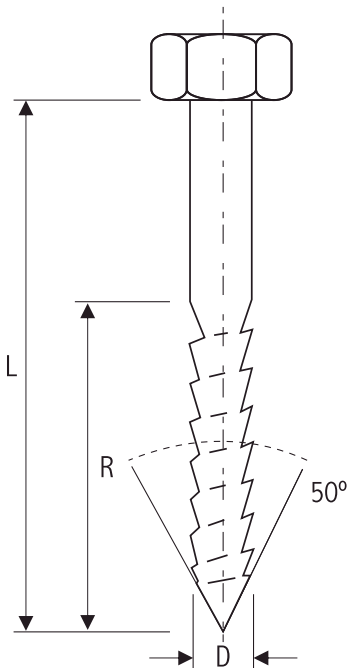
ANSI C-135.3

MATERIAL

Acero SAE 1020

ACABADO

Galvanizado en Caliente ASTM A-153



CARACTERÍSTICAS TÉCNICAS

CÓDIGO	DIÁMETRO mm	LONGITUD (L) mm	ROSCA (R) mm	TIPO ROSCA	CARGA MÍN. ROTURA (KN)	PESO (KG)
030501	10	76	51	AB	23	0.03
030502	10	102	63	AB	23	0.04
030503	10	127	76	AB	23	0.05
030504	13	76	51	AB	35	0.07
030505	13	102	63	AB	35	0.09
030506	13	127	76	AB	35	0.11
030507	13	152	102	AB	35	0.13
030508	13	203	102	AB	35	0.13