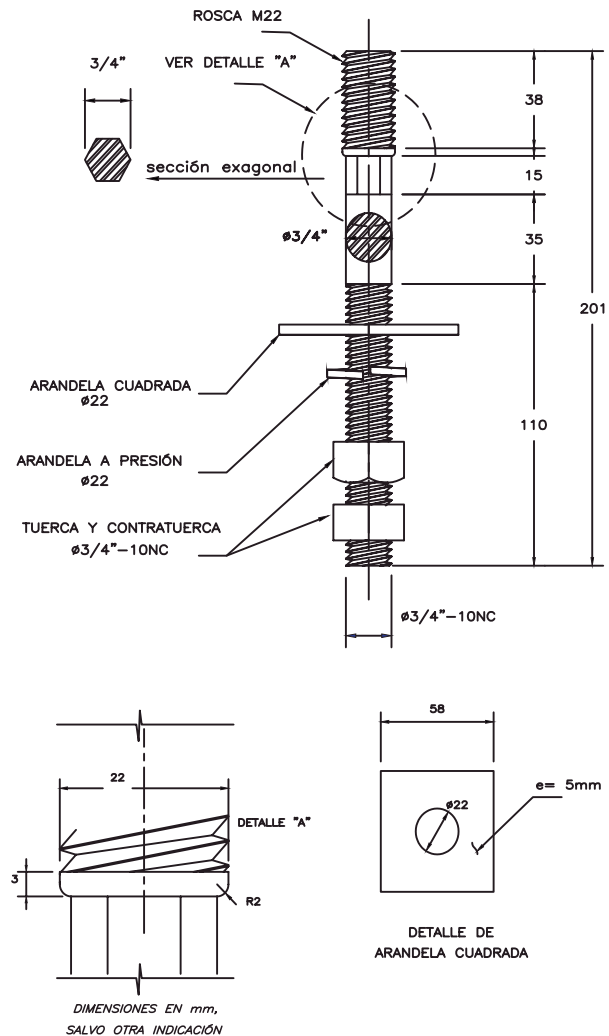


PIN PORTA AISLADOR

FABRICACIÓN Y DISTRIBUCIÓN DE FERRETERÍA ELÉCTRICA



NORMA DE FABRICACIÓN

ANSI C-135.17

MATERIAL

Acero SAE 1020

ACABADO

Galvanizado en Caliente ASTM A-153

PESO

0.250 Kg.

ACCESORIOS

Arandelas y tuercas galvanizadas en caliente

CARACTERÍSTICAS TÉCNICAS

CÓDIGO	MATERIAL	ACABADO	APLICACIÓN
030301	Acero SAE 1020 forjado	Galvanizado en caliente	Soportar el aislador polimérico tipo pin en líneas aéreas de baja tensión