



## NORMA DE FABRICACIÓN

DNN-ET-019C

## MATERIAL

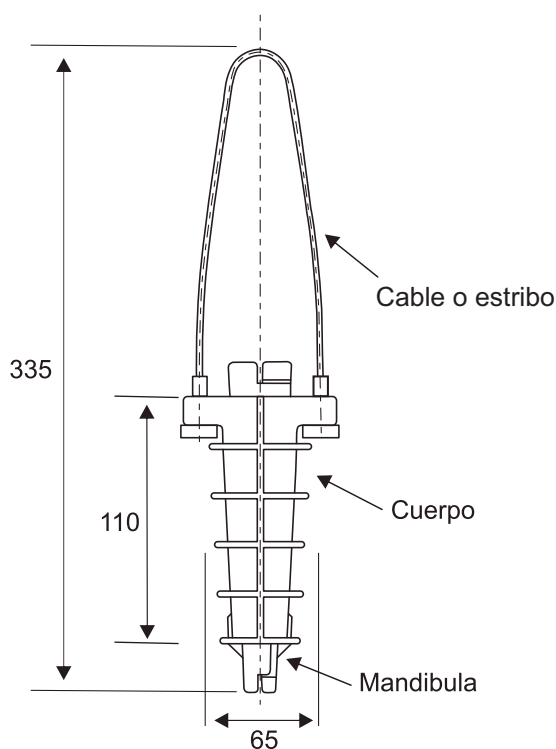
- Cuerpo de Aleación de aluminio
- Mandíbula de Cloruro de Polivinilo PVC de alto impacto
- Estribo de alambre de A.G. DE 1/4"

## RESISTENCIA A TRACCIÓN

15 KN

## RESISTENCIA A DESLIZAMIENTO

10 KN



## CARACTERÍSTICAS TÉCNICAS

CÓDIGO	RANGO CONDUCTOR PORTANTE	RESIST. A TRACCIÓN	RESIST. AL DESLIZAMIENTO
010301	16-35 mm <sup>2</sup>	15 Kn	10 Kn