

MORDAZA DE SUSPENSIÓN

FABRICACIÓN Y DISTRIBUCIÓN DE FERRETERÍA ELÉCTRICA



NORMA DE FABRICACIÓN

UNE 21-159 / ANSI B18.2.1 / ASTM A153

MATERIAL

Aleación de aluminio inyectado

ACABADO

Natural, plastificado o pintado

RESISTENCIA A TRACCIÓN

15 KN

RESISTENCIA A DESLIZAMIENTO

10 KN

PESO

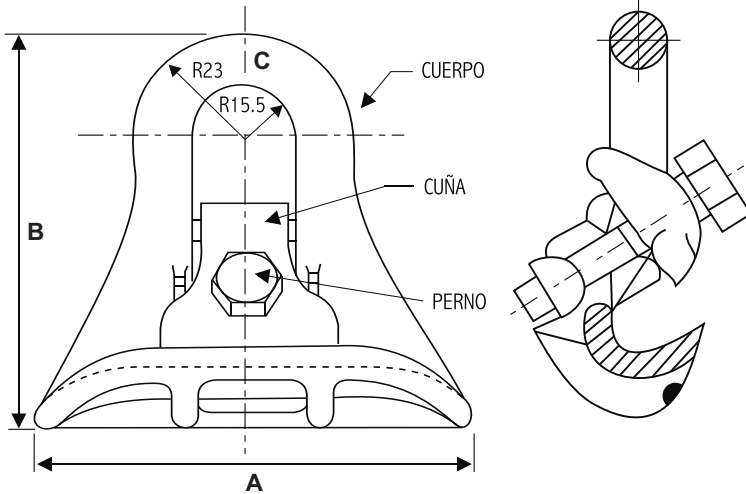
0.250 kg

ACCESORIOS

Perno y arandela galvanizados en caliente

CABLE

Aleación de aluminio / 25-995



CARACTERÍSTICAS TÉCNICAS

CÓDIGO	DIMENSIONES mm			MATERIAL	RESISTENCIA A TRACCIÓN	DESLIZAMIENTO	PESO Kg.
	A	B	C				
010201	100	96	15	ALEACIÓN DE ALUMINIO	15 Kn	0.3 Kn	0.250
010202	100	96	16	ALEACIÓN DE ALUMINIO - PLASTIFICADO	15 Kn	0.3 Kn	0.300