



## NORMA DE FABRICACIÓN

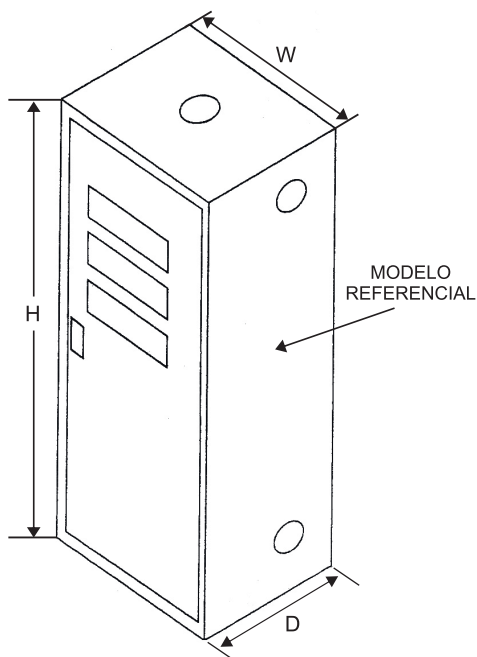
MEM ETS-RS-14

## MATERIAL

Acero SAE 1020 doblado en frío

## ACABADO

Pintura base y acabado epóxicos



## CARACTERÍSTICAS TÉCNICAS

CÓDIGO	DIMENSIONES mm			TIPO	TAPA
	H	W	D		
060301	450	183	175	L - EDELNOR	1
060302	450	183	175	L - LUZ DEL SUR	1
060303	360	183	175	ELECTRO SUR MEDIO	1
060304	320	220	180	DISTRILUZ	1
060305	280	185	175	ELECTROSUR ESTE (PUNO)	1
060306	340	220	185	ELECTROSUR ESTE	1
060307	400	180	175	ELECTRO UCAYALI	1