



## NORMA DE FABRICACIÓN

MEM ETS-RS-14

## MATERIAL

Acero SAE 1020

## ACABADO

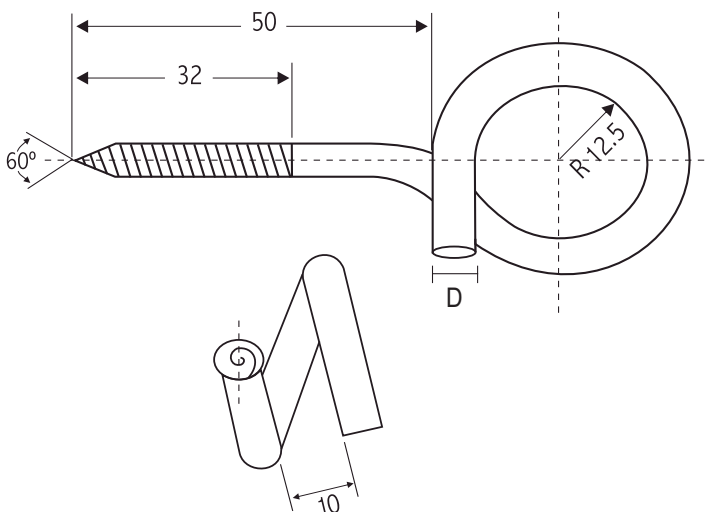
Galvanizado en caliente ASTM A-153

## CARGA MÍN. TRACCIÓN

2 KN

## PESO

0.040 kg.



## CARACT. TÉCNICAS

CÓDIGO	D mm	CARGA TENSIÓN
060101	6.35	2 KN
060102	9.52	4 KN